

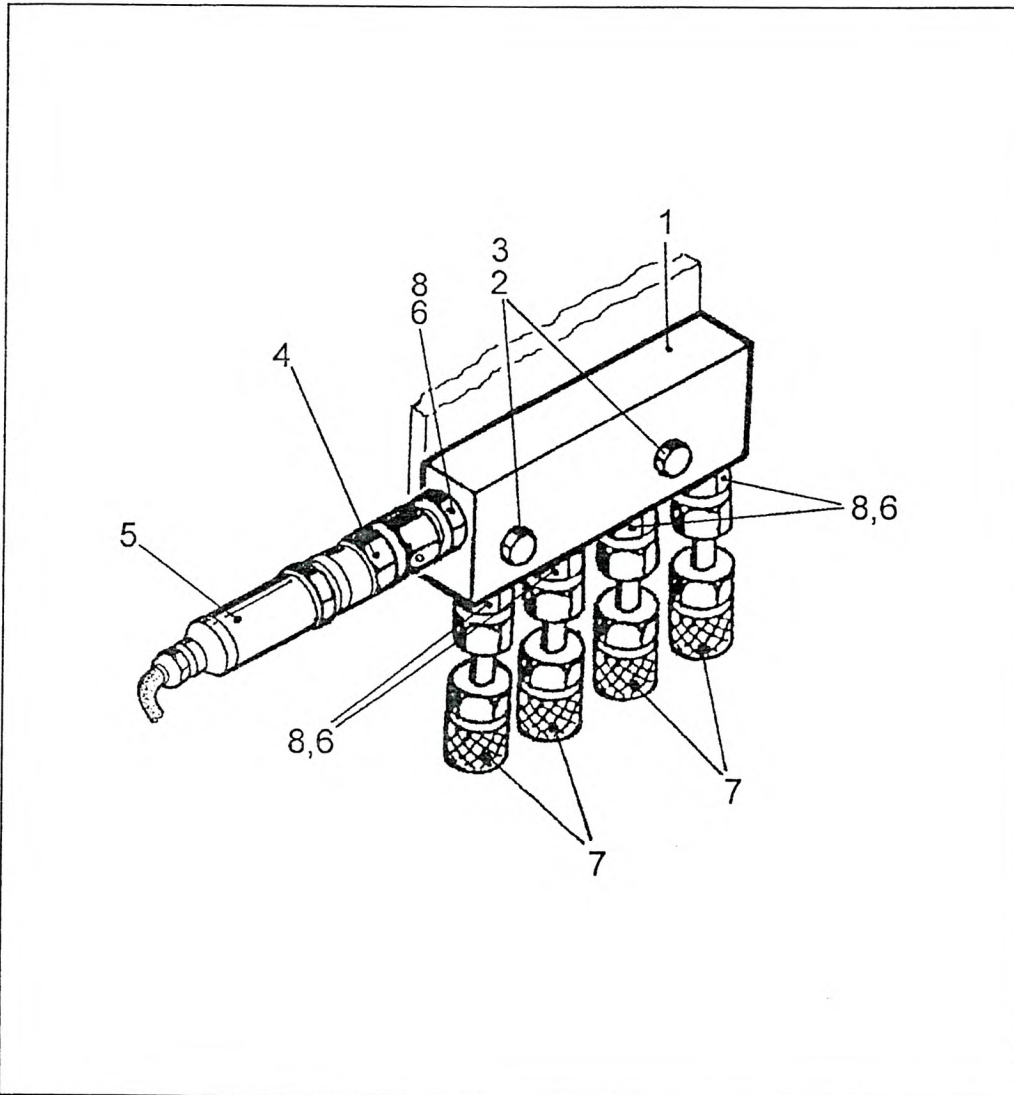
MEASURNEMENT TRANSDUCER INST.  
 MESSWERTGEBER EINBAU  
 CAPTEUR DE MESURE INST.

997-077-67250

Figure  
 Bild  
 Figure

7767250

3251-02



Item Pos. Réf	Part No. Teil-Nr. Pièce No	Designation Benennung Désignation	all alle tous	Qty/assy Stck/Variante Pièce/ensemble								Figure Bild Figure
				A	B	C	D	E	F	G	H	
1	366-233-60000	CHECK VALVE RUECKSCHLAGVENTIL SOUPAPE RETENUE	1									
2	997-071-20021	HEX BOLT M8x45 6KT-SCHRAUBE VIS HEXAGONALE	2									
3	997-000-57126	HEX NUT M8 6KT-MUTTER ECROU HEXAGONALE	2									
4	997-009-84352	UNION VERSCHRAUBUNG RACD DE TUBE FILET	1									
5	997-070-07033	PRESSURE SENDER DRUCKGEBER TRANSMETT PRESSION	1									
6	997-070-00842	SOCKET STUTZEN TUBULURE	5									
7	997-016-51451	TEST CONNECTION PRUEFSTUTZEN MANCHON DE CONTROLE	4									
8	997-084-02422	O-RING 10x2,5 O-RING JOINT TORIQUE	5									